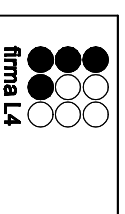
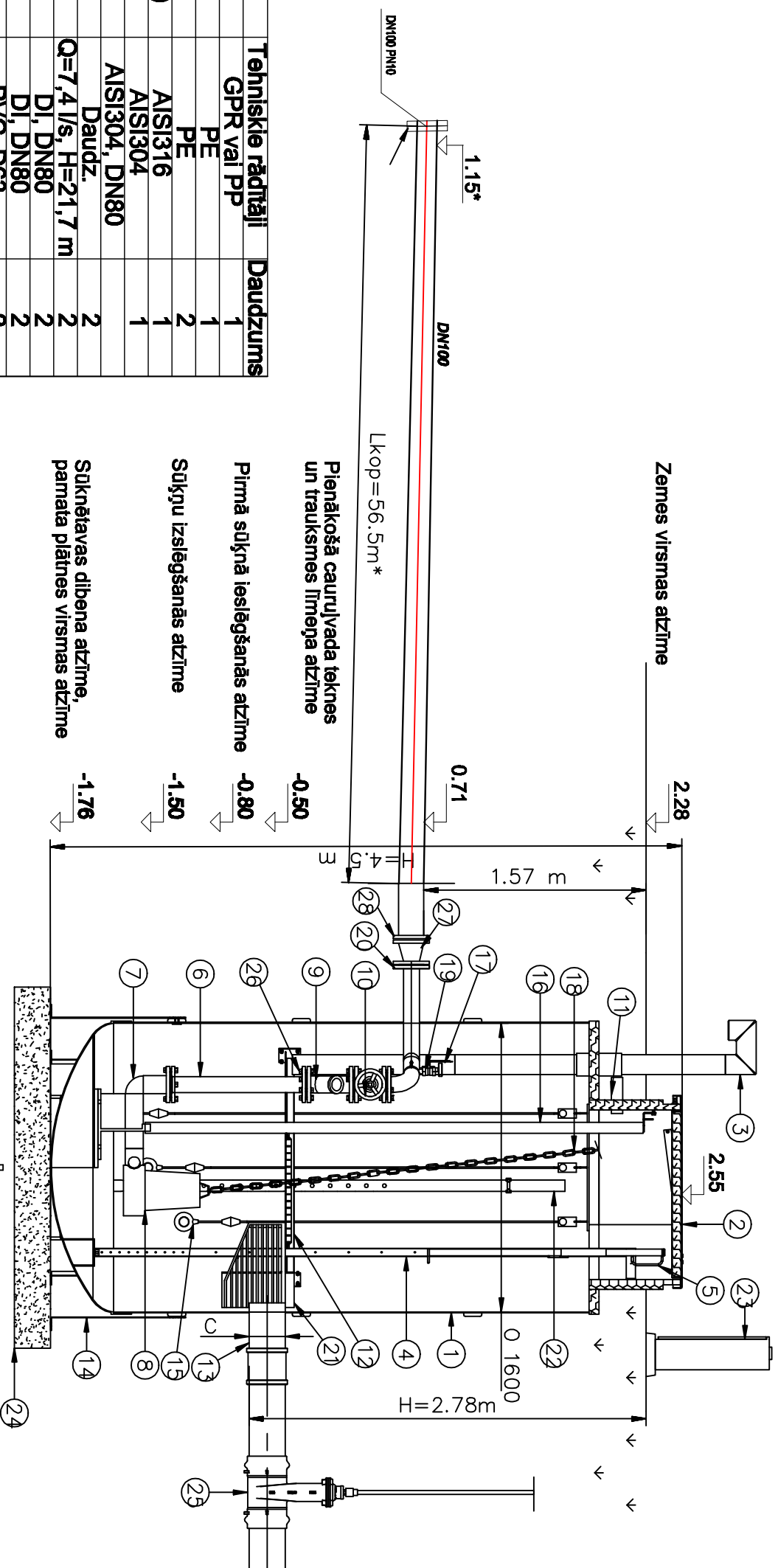


Poz.	Nosaukums	Tehniskie rādītāji	Daudzums
1	Korpuss H=4.5m	GPR vai PP	1
2	Siltināta loka	PE	1
3	Ventilācijas caurule	PE	2
4	Kāpnes līdz apakšai (nesīfdošas)	AISI316	1
5	Tēleskopisks rokturis	AISI304	1
6	Spiedvads	AISI304, DN80	2
7	Sūkņa balsts	Daudz.	2
8	Sūknis	Q=7,4 l/s, H=21,7 m	2
9	Pretvārst	Dl, DN80	2
10	Aizbīdnis	Dl, DN80	2
11	Elektrokabeļu aizsargcaula	PVC, D63	2
12	Paceļama apkalpes platforma	AISI304	1
13	Iepildes caurļvads	PP, OD=	200
14	Enkurojošas skavas un skrūves	AISI304	8
15	Pludiņa sensors	Daudz.	3
16	Vadūlas sūkņu iecelšanai/izceļšanai	AISI304	1
17	Manometrs, nolāsāms neiekāpiot	I līdz 2.5 bar	1
18	Kāde sūkņu iecelšanai/izceļšanai	AISI316	2
19	Manometra pieslēgvietā	3/4"	1
20	Atloka adaptērs tērauda caurulei	DN80	1
21	Izcēlams grozs	GRP/PP	1
22	Caurļvads līmeņa sensoram	PE, OD63	1
23	Vadības panelis	Komplekts	1
24	Enkurojoša plātne	Dzelzsbetons	1
25	Klīveida aizbīdnis	DN200	1
26	Skrūvsavienojums	AISI316	1
27	Atloku diametrāla pāreja	DN80/100	1
28	Atloku adaptērs DN100 caurulei	DN100	2

\*Precizēt būvniecības laikā

\*\*Sūknētavas iekšējā apsaiste DN80

\*\*\*Savienojuma vietu ar esošo spiedvadu precizēt būvniecības laikā



Rīga, Jelgavas iela 80  
Tālrunis: +371 7500180  
Fakss: +371 7500181

PASŪTĪTAJS:

SIA "Kolkas ūdens"

OBJEKTS:

"Ūdensapgādes un kanalizācijas sistēmu rekonstrukcija un paplašināšana Kolkas ciemā"

Amats	Uzvārds	Paraksts	Datums	Lapas nosaukums:	Līguma Nr. 2011-JUK/1155-01
Būvpr. vad.	T. Valtēre		06.2011		
Proj.d.vad.	A.Gradovalka		06.2011		
Projektētājs	G.Freibergs		06.2011	KSS -1 "Priēžu"	
				Mērogs: 1:500	
				Standija	Lapas
				TP	25
					Ras.Nr.
					UKT-9