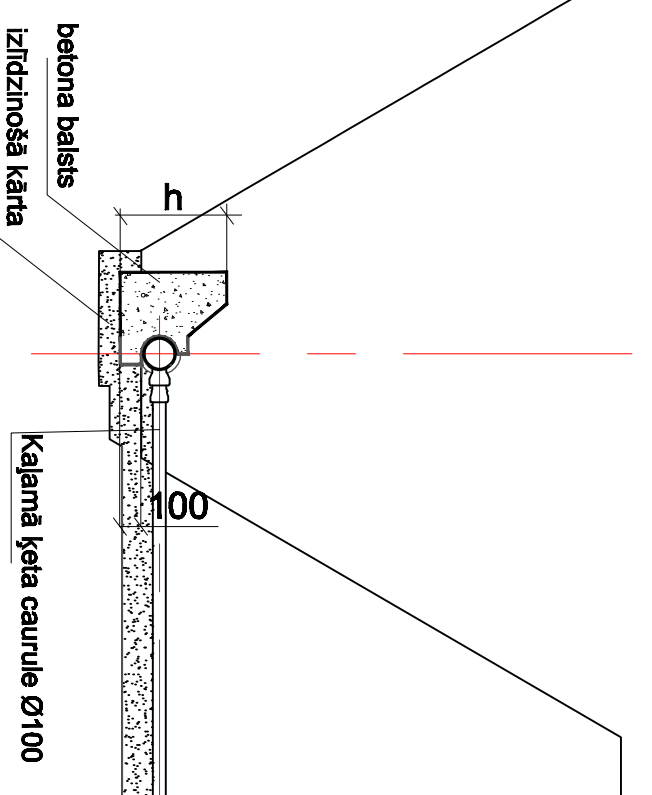
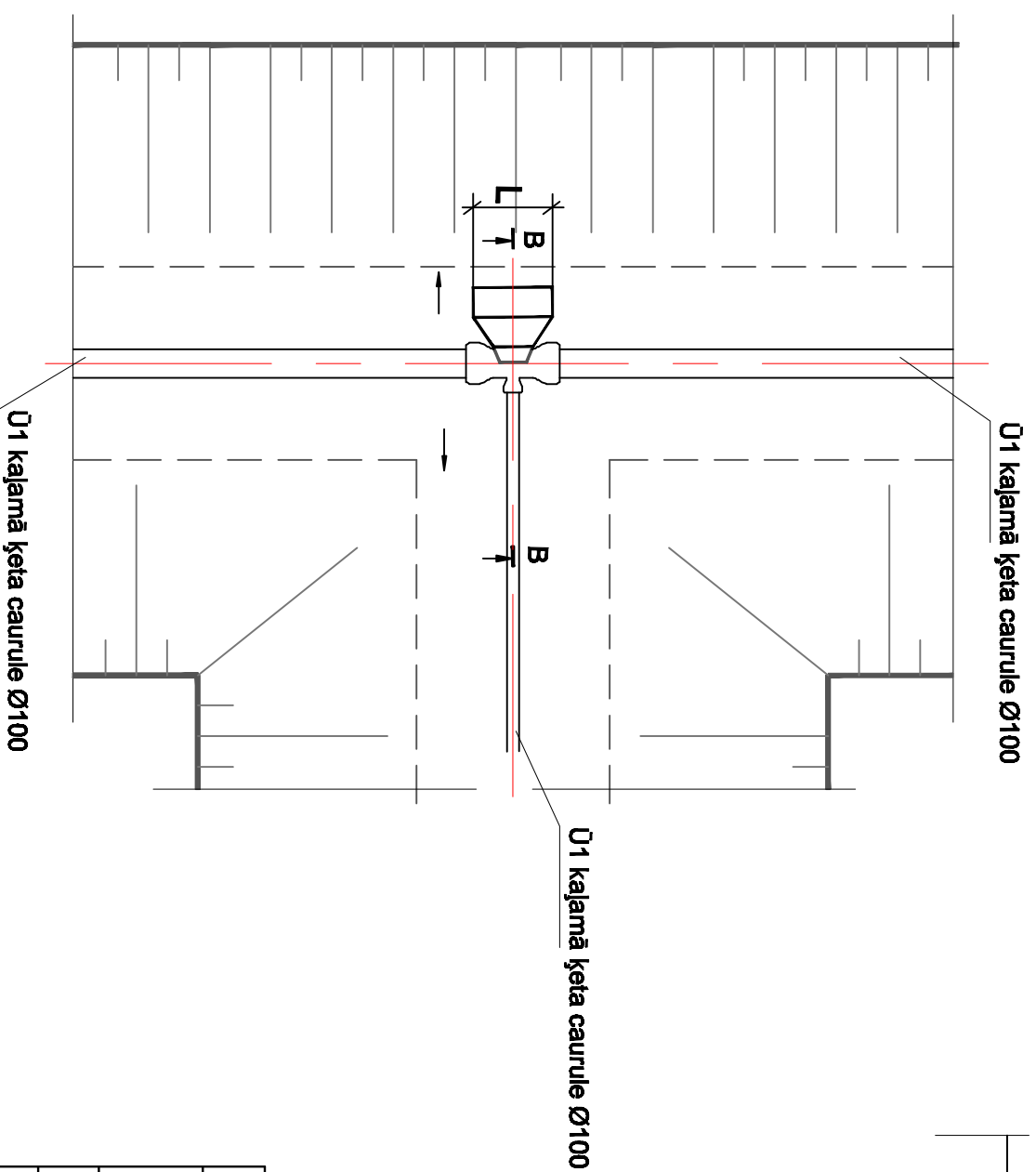


# Nostiprinājuma bloki

B - B



Betona balsti mērenas stiprības augsnēs	
DN	Treģgabals un sēgtais atloks L x lHv m x m/m <sup>3</sup>
DN100	0.83 x 0.30/ 0.23
DN150	1.10 x 0.45/ 0.60
DN200	1.54 x 0.50/ 1.30
DN250	1.76 x 0.65/ 2.22
DN300	1.98 x 0.80/ 3.46

## PIEZĪMES:

1. Betonu tieši leļiet izraktajā (segatavotā) gruntī (starp bloku un grunti nedrīkst atrasties brīva telpa)
2. Pārbaudes spiediens 16 bar.
3. Betona blīvums 2.3 t/m<sup>3</sup>.



firma L4

Rīga, Jēkabes iela 90  
Tālrunis: +371 7500180  
Fakss: +371 7500181

PASŪRTĀJS:

SIA "Kolkas ūdens"

OBJEKTS:

"Ūdensapgādes un kanalizācijas sistēmu rekonstrukcija un  
paplašināšana Kolkas ciemā"

Amats

Uzvārds

Paraksts

Datums

Lapas nosaukums:

Būvpr. vad. T. Valtere

06.2011

Nostiprinājumu bloki

Līguma Nr. 2011-UK/1155-01

Proj.d.vad. A.Gradovskis

06.2011

Nostiprinājumu bloki

Mērogs: 1:500

Projektētājs G.Freibergs

06.2011

Nostiprinājumu bloki

Stadija Lapas Ras.Nr.

TP 25 OKT-20