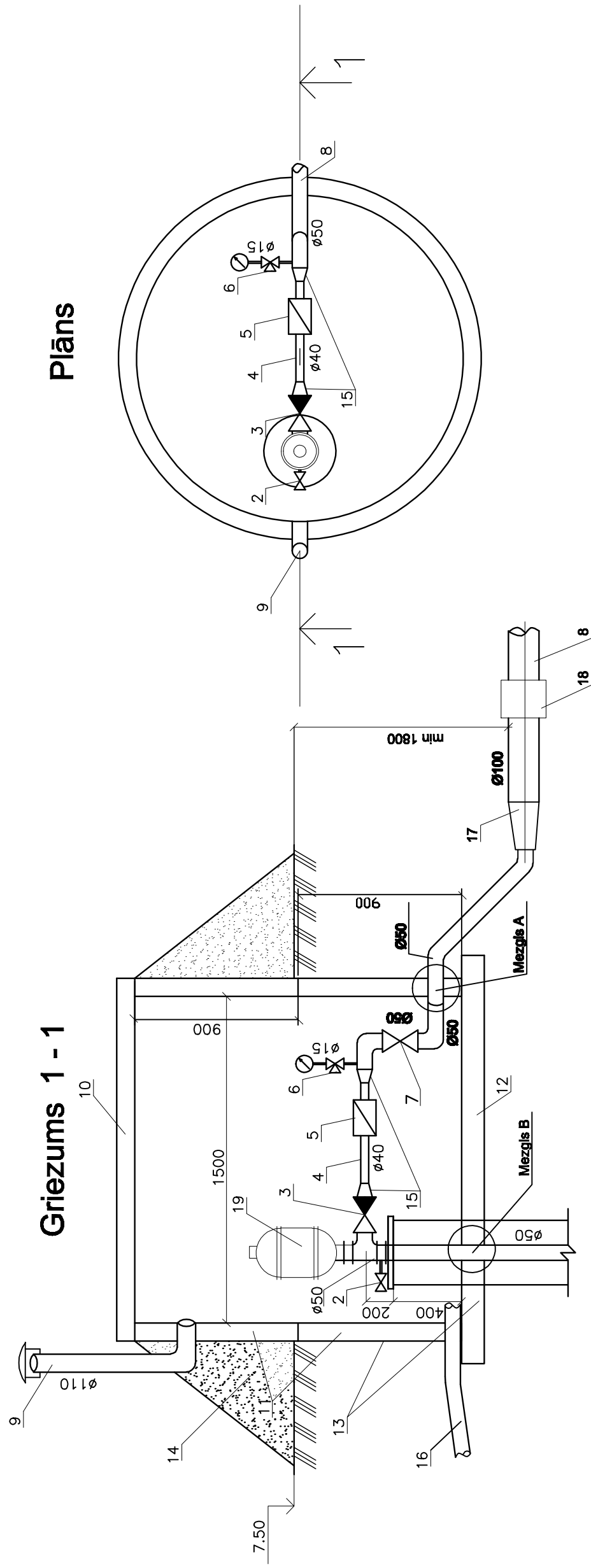
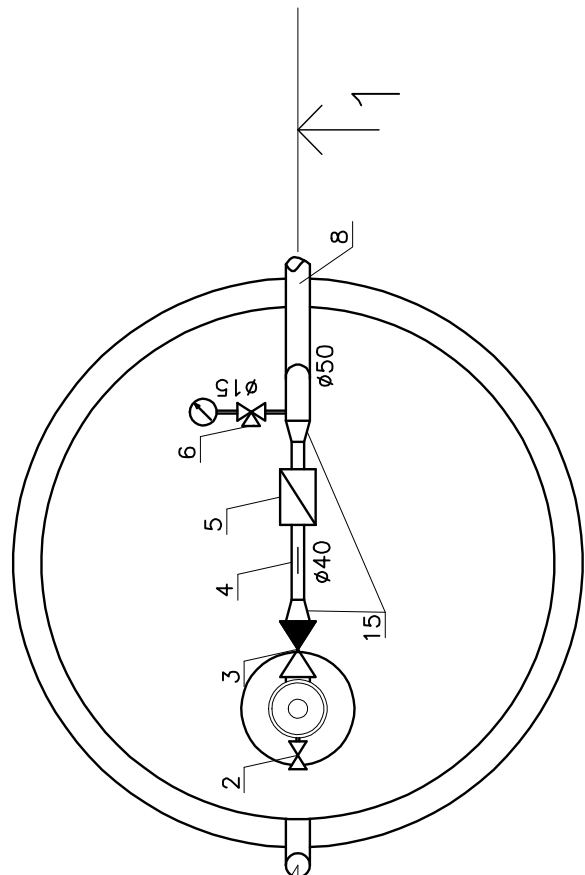


Griezums 1 - 1



Plāns



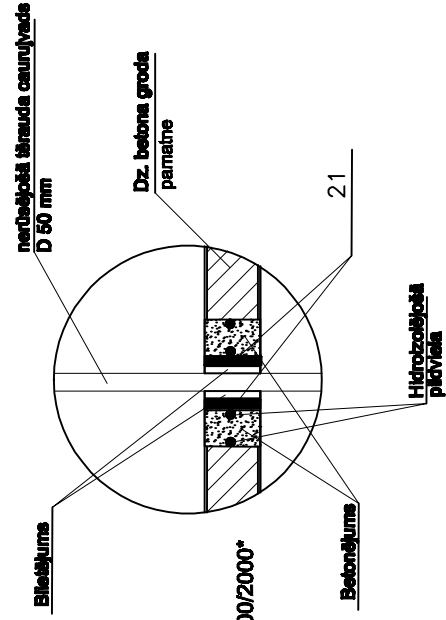
- 1-Dzījurbūma sūkņi (Q=5.2 l/s; H=33m,)
- 2-Krāns analīžu veikšanai
- 3-Vienvirziena vārstis Ø50
- 4-Išcaurule Ø40
- 5-Udens mērītājs Ø40
- 6-Krāns ar manometru Ø15
- 7-Aizbīdītis Ø50
- 8-Udensvads uz ūdens atzīšanas staciju PEØ110
- 9-Vēdināšanas caurule Ø110
- 10-Siltināts, hermētisks, aizsēdzams, noceļams PP vāks ar lūku Ø1500/2000*
- 11-Saliekamie dz. bet. grodi Ø1500
- 12-Dz. bet. groda pamatne Ø1500
- 13-Hidroizolācija
- 14-Uzbrūnā zeme
- 15-Pāreja 50/40
- 16-Drenāžas caurule
- 17-Pāreja 50/100
- 18-Adaptērs ķeter/PE Ø100/110
- 19-Atgaisošanas vārstis Ø50
- 20-Aizsargčaula caurulei D50
- 21-Aizsargčaula caurulei D50

Dinamiskais līmenis - pēc akas pašas datiem

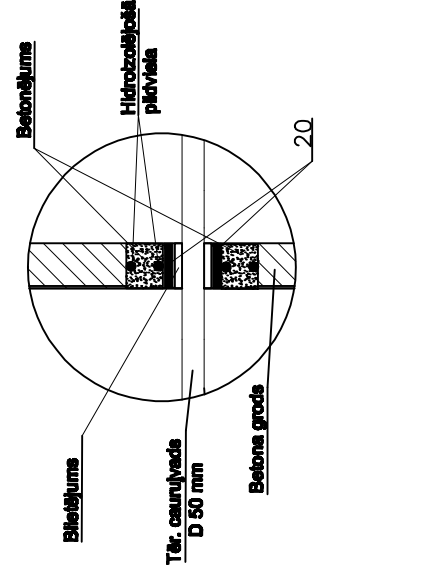
Apvalkcaurule
Min, D=219mm

Orientējamais urbuma dziļums - 25-30 m

Mezģis B (ēhēma)



Mezģis A (ēhēma)



PASŪTĪTĀJS:

SIA "Kolkas ūdens"

Rīga, Jēgavas iela 80
Tālrunis: +371 7500180
Fakss: +371 7500181

OBJEKTS: "Ūdensapgādes un kanalizācijas sistēmu rekonstrukcija un paplašināšana Kolkas ciemā"

Amats	Uzvārds	Paraksts	Datums	Lapas nosaukums:
Būvpr. vad.	T.Valtere		06.2011	Dzījurbūma akas aprīkojums
Proj.d.vad.	A.Gradovskis		06.2011	
Projektētāja	G.Freibergs		06.2011	

Līguma Nr.	2011-JUK/155-01
Mērogs:	1:500
Stadija	Lapas
TP	25
Res.Nr.	ŪKT-23

PIEZĪME

Šķērsojot akas dz.betona konstrukcijas, cauruļvads jāmontē aizsargčaulā, kā norādīts resējumā (mezģļi "A", "B").
* Ø2000 akas vāks izmantojams rekunstrējamām akām