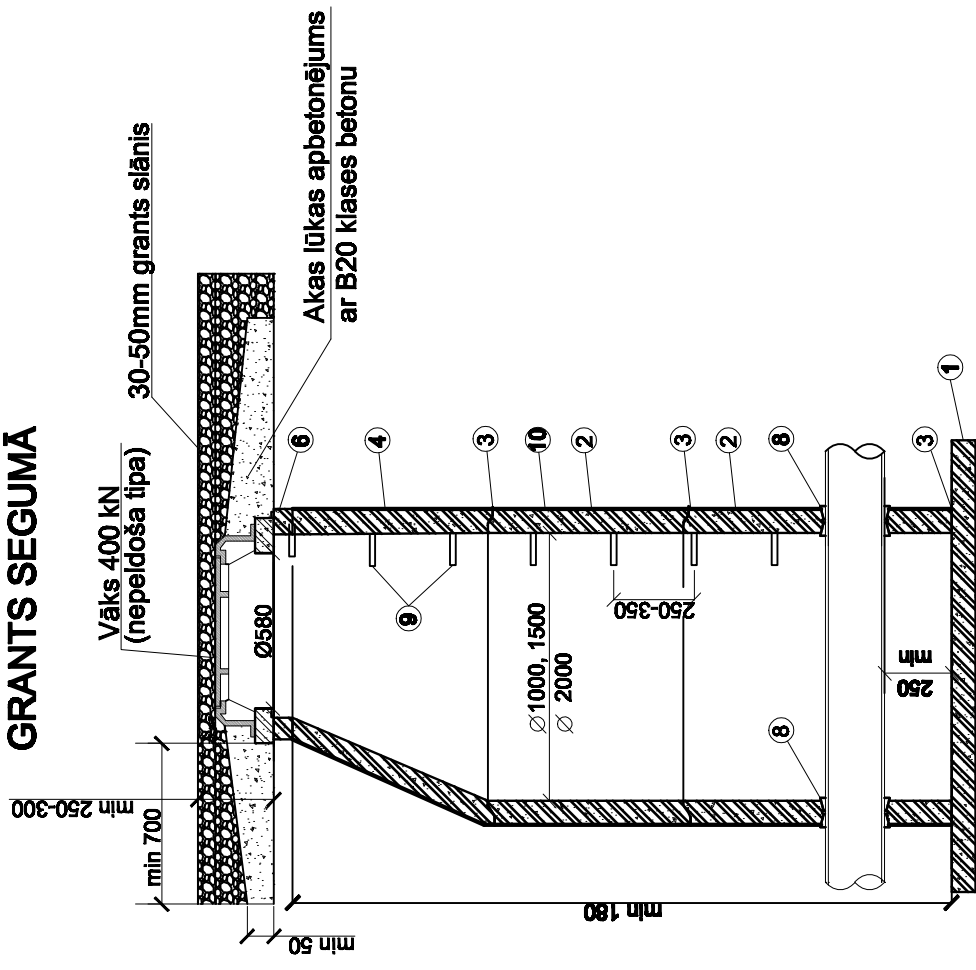
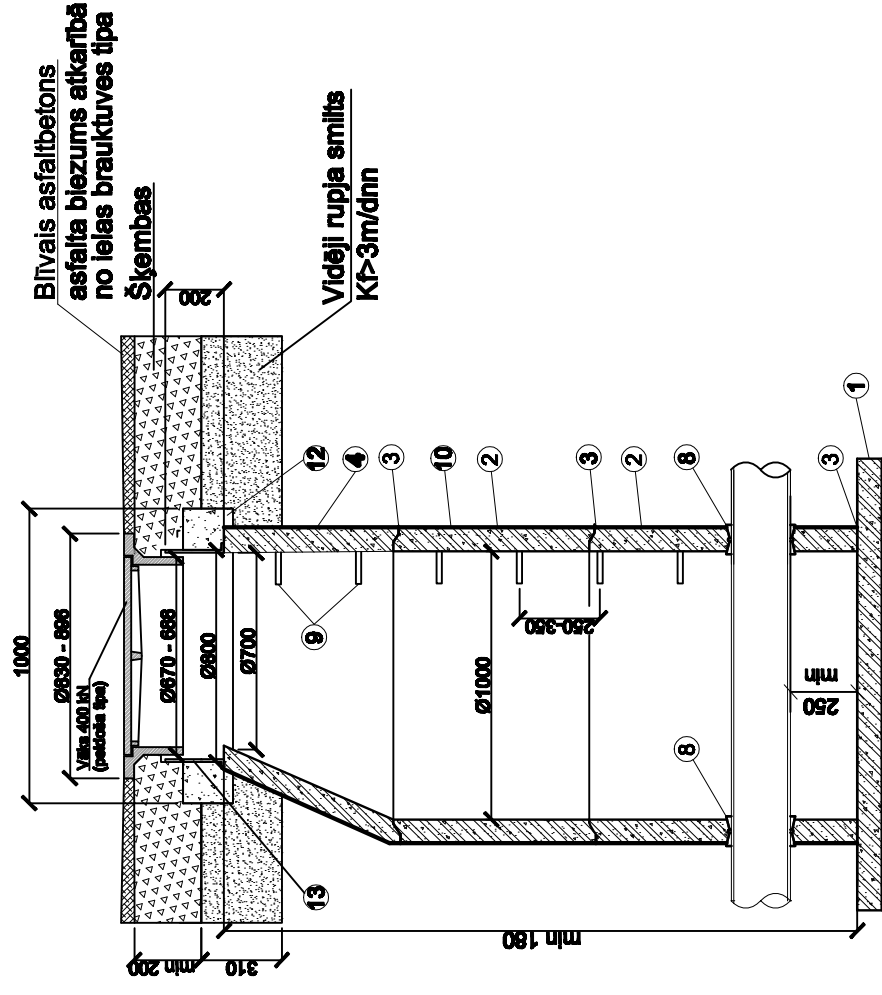


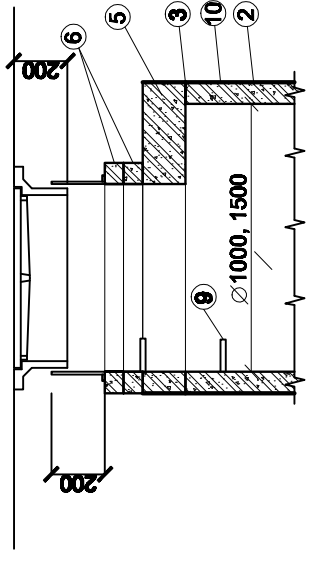
## AKA AR KONISKU GRODU GRANTS SEGUMĀ



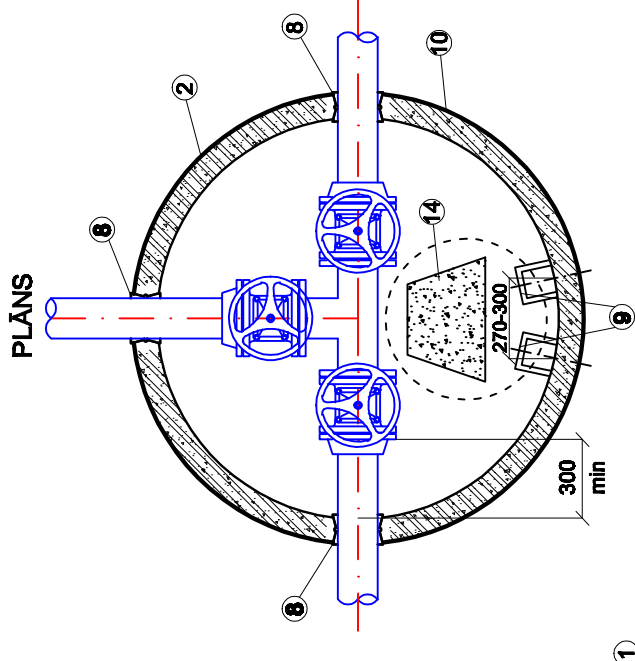
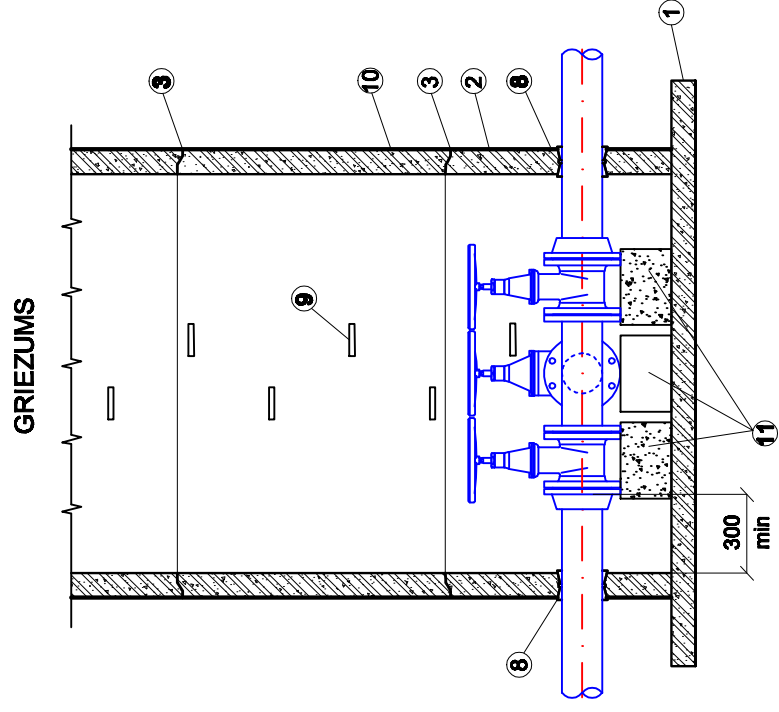
## AKA AR KONISKU GRODU ASFALTBETONA SEGUMĀ



## AKA AR PĀRSEGUMA PLĀTNI

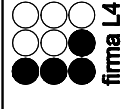


## AIZBĪDŅU AKA



## APZĪMĒJUMI

- 1 Akas pamatne
- 2 Grodi
- 3 Blīvējums (atbilstoši LVS EN 681-1 noteikumiem)
- 4 Konisks grods
- 5 Pārseguma plātne
- 6 Regulējamie gredzeni (ja nepieciešams)
- 7 Vāks  
projektējamā slodze:  
-braucamā daļa > 400 kN  
-citur >250 kN
- 8 Aizsargčaula cauruļvada iebūvei sienā
- 9 Kāpsņi (nav obligāti)
- 10 Hidroizolācija
- 11 Balsti
- 12 Apbetonējums B20
- 13 Plastmasas PP vadiņa DN 700
- 14 Pretbalsts



Rīga, Jelgaves iela 90  
Tālr.: +371 7500180  
Fakss: +371 7500181

### PASŪTĪTAJS:

SIA "Kolkas ūdens"

### OBJEKTS:

"Ūdensapgādes un kanalizācijas sistēmu rekonstrukcija un paplašināšana Kolkas ciemā"

### Lapas nosaukums:

Ūdensapgādes aka

Amats	Uzvārds	Paraksts	Datums	Lapas nosaukums:
Būvpr. vad.	T. Valtere		06.2011	Ūdensapgādes aka
Proj.d.vad.	A.Gradovskis		06.2011	
Projektētājs	G.Freibergs		06.2011	

Līguma Nr. 2011-JUK/1155-01

Mērogs: 1:500

Stacijā Lapas

TP 25

ŪKT-13