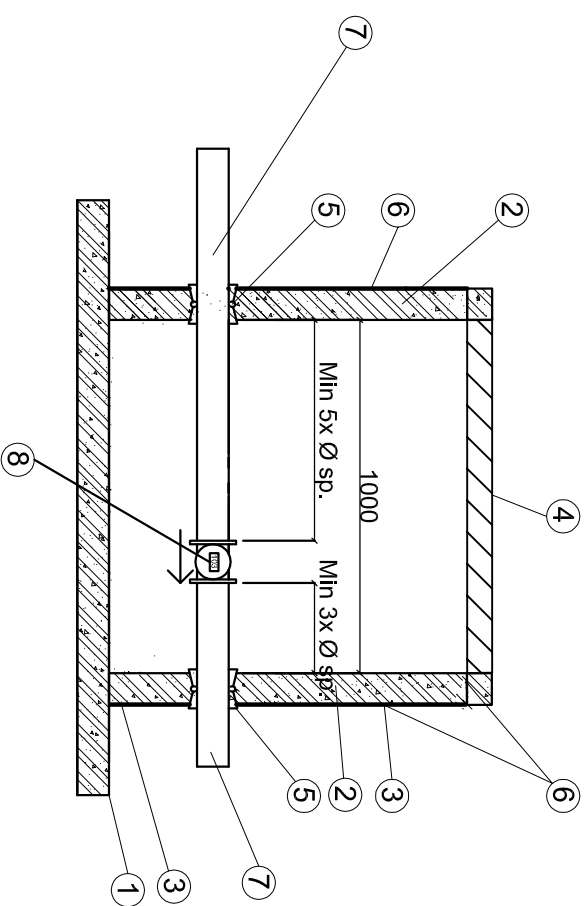


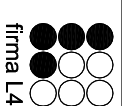
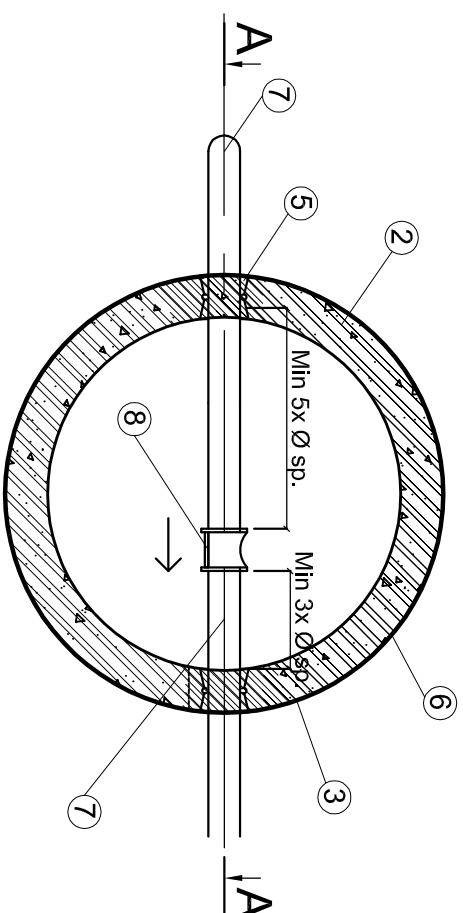
Griezums A - A



APZĪMĒJUMI

- ① Akas pamatne
- ② Grodi
- ③ Bīrvējums
- ④ Vāks
- ⑤ Aizsargcaulā cauruļvada iebūvei sienā
- ⑥ Hidroizolācija
- ⑦ Spiediena caurule PE De110x6,6 PN10
- ⑧ Spiediena plūsmas mērītājs (ar displeju uz augšu)

Plāns



firma L4

Rīga, Jelgavas iela 90
Tālrunis: +371 67500180
Fakss: +371 67500181

PASŪTĪTĀJS:

SIA "Kolkas ūdens"

OBJEKTS:

"Ūdensapgādes un kanalizācijas sistēmu rekonstrukcija un
paplašināšana Kolkas ciemā"

Amats	Uzvārds	Paraksts	Datums	Lapas nosaukums:	Līguma Nr. 2011-UK/1155-01		
Būvpr. vad.	T. Valtere		06.2011	Spiediena plūsmas mērītāja aka	Mārogs: - Stadija		
Proj.d.vad.	J. Volcehovičs		06.2011			Lapas	Ras.Nr.
Projektētājs	G. Freibergs		06.2011			7	TN-5