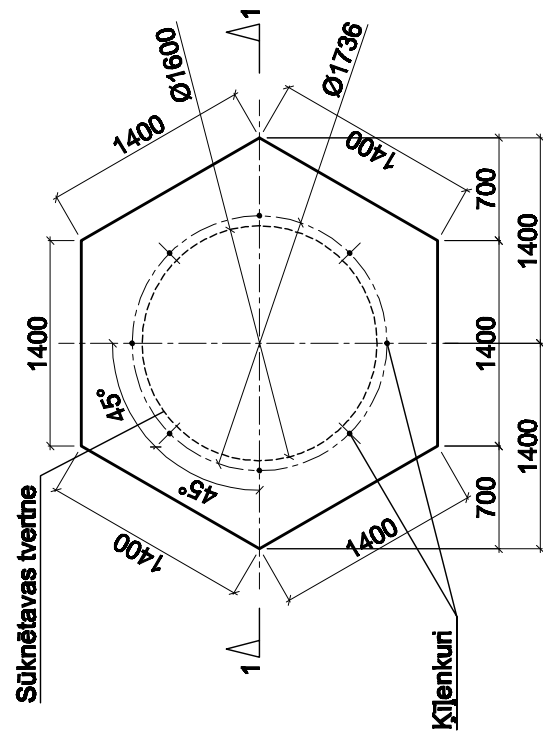
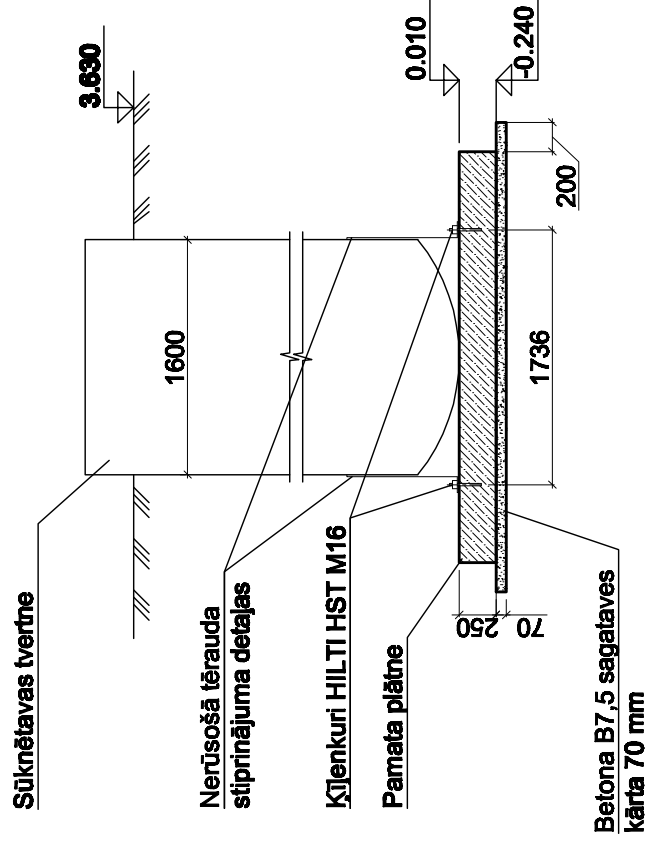


KSS-2 "SAULRIETI" PAMATA PLĀTNES PLĀNS

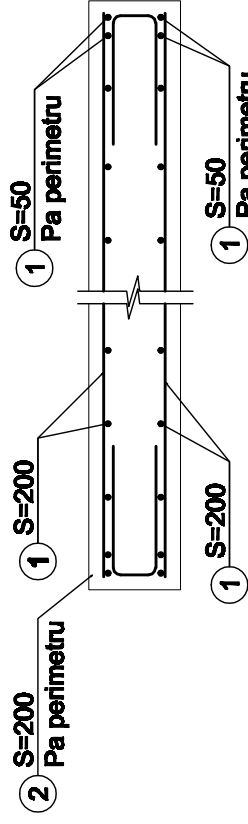


ŠĶĒLUMS 1-1

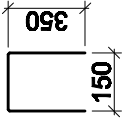


PLĀTNES STIEGROJUMS

M1:20



STIEGROJUMA SPECIFIKĀCIJA

MARKA	TĒRĪŅĀ	SKICE	NOSAUKUMS	SKAITS	MASA, kg	
					VIENĪB.	KOPĀ MARKAS
KSS-2	1	—	Ø12, A-III, Lkop=130 m	-	115.4	149
	2		Ø12, A-III, L=650 mm	42	0.8	33.6

Lietām stiegrām specifikācijā uzrādīti ārējie izmēri.

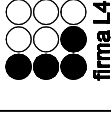
Stiegrojuma specifikācijā nav iekļauti distanceriem un stiegru pārlaidumiem nepieciešamie materiāli.

MATERIĀLU SPECIFIKĀCIJA

MARKA	APZĪMĒJUMS	NOSAUKUMS	APJOMS	MASA (kg) VIENAM ELEMENTAM	PIEZĪMES
KSS-2 Pamata plātne	Monolīts dzelzsbetons	B25	1.3 m³		
Betona sagataves kārtā	Monolīts betons	B7.5	0.5 m³		

PIEZĪMES:

- Pamatu plātnes betonēšanai izmantot B25 klases betonu.
- Plātni betonēt uz 70 mm biezas betona B7,5 sagataves kārtas.
- Betona aizsargkārtā stiegrojumam 35 mm.
- Jāizmanto distanceri, kas nodrošina stiegru karkasa noturību betonēšanas laikā.
- Tvertni drīkst uzstādīt, kad betona spiedes pretestība sasniegusi 75% no projektā paredzētās.
- Tvertni nostiprināt saskaņā ar tās izgatavotāja norādījumiem izmantojot nerūsošā tērauda stiprinājuma detaļas.
- Pie pamatu plātnes tvertni enkurēt ar kļenkuriem HILTI HST M16 25 (8 gab.) vai līdzvērtīgiem. Enkuru izvietojumu precizēt pēc iekārtu saņemšanas. Pēc tvertnes uzstādīšanas enkurus apbetonēt.
- Uz tvertni var darboties gruntsūdens cēlējspēks kura maksimālā normatīvā vērtība ir 75 KN.
- Tvertni apbērt ar grunti kura atbilst tvertnes izgatavotāja uzrādītajām prasībām. Grunti no visām pusēm vienmērīgi blīvēt pa 200 mm biežām kārtām līdz blīvuma pakāpei 0.95, vienlaicīgi pildot tvertnē ūdeni.
- Tvertnes apbēšanai drīkst izmantot tikai tīrus un šķīrotus sekojošus materiālus:
 - granti ar graudu izmēriem no 3 līdz 20 mm, ne vairāk kā 3% pildvielu drīkst būt smalkākas par 2,4 mm.
 - rupju smilti ar max dajņu izmēru 3mm, ne vairāk kā 8% dajņu drīkst būt smalkākas par 75 µm.
- Darbu veikšanas laikā jānodrošina lietusūdens un gruntsūdens novadīšana no būvbedres.
- Gruntsūdens pazemināšanu drīkst pārtraukt tikai pēc tvertnes uzstādīšanas un apbēšanas.
- Nav pieļaujama pamatnes grunts uzirdināšana, atmiekšķēšana un sasaldēšana.



Rīga, Jeļgavas iela 90
Tālrunis: +371 7500180
Fakss: +371 7500181

PASŪTĪTĀJS:

SIA "Kolkas ūdens"

OBJEKTS:

"Ūdensapgādes un kanalizācijas sistēmu rekonstrukcija un
paplaiņošana Kolkas ciemā"

Amats	Uzvārds	Paraksts	Datums	Lapas nosaukums:
Būvpr. vad.	T.Valtere		06.2011	Līguma Nr. 2011-JK/1155-01
Būvpr.d.v.	N.Andersons		06.2011	Mērogs: 1:50
Izstrādāja	N.Andersons		06.2011	KSS-2 "Saulrieti"
				pamata plātne, specifikācijas
				Stadija
				Lapas
				TP
				Ras.Nr.
				2
				BK-2