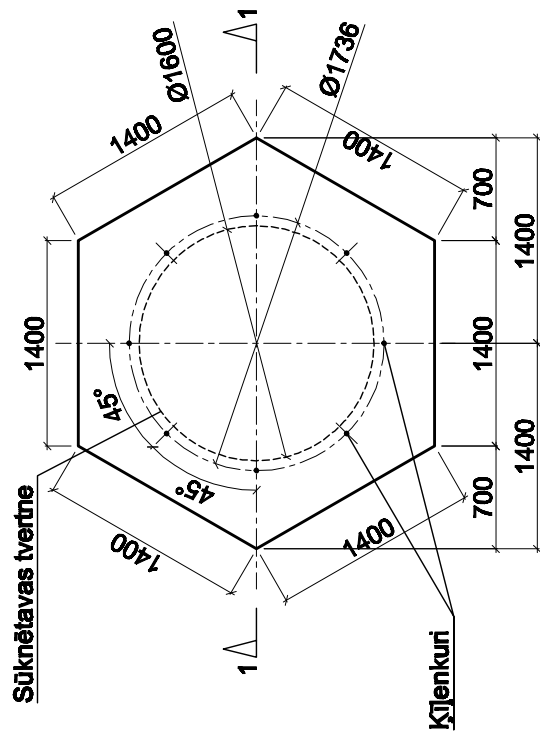
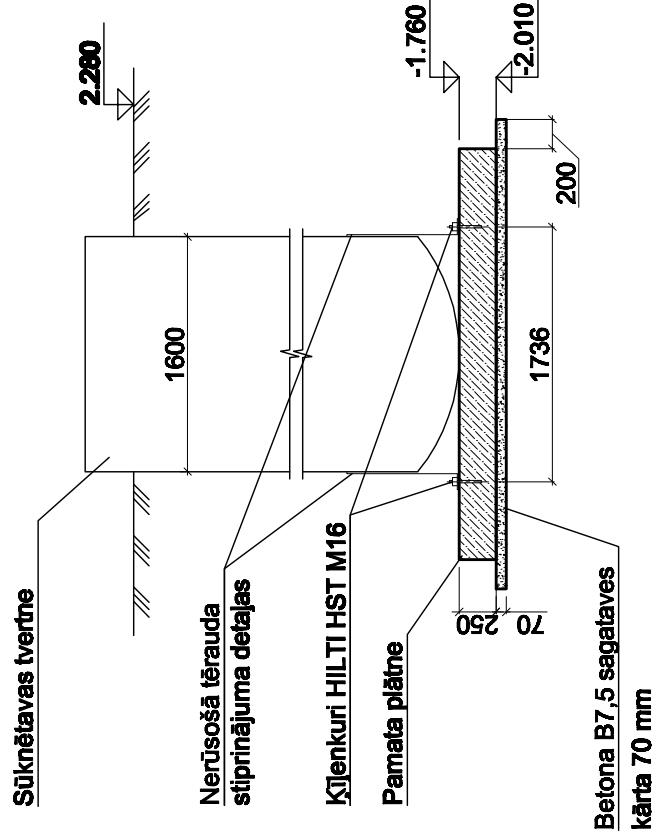


## KSS-1 "PRIEŽU" PAMATA PLĀTNES PLĀNS

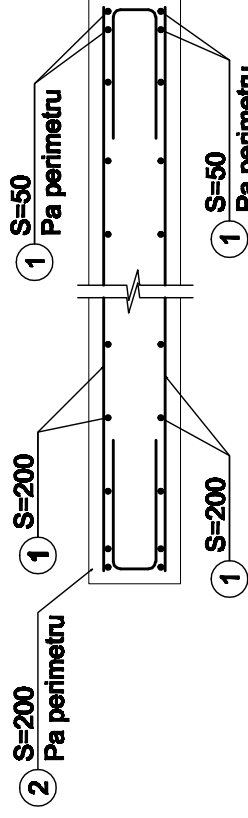


## ŠĶĒLUMS 1-1

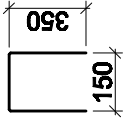


## PLĀTNES STIEGROJUMS

M1:20



## STIEGROJUMA SPECIFIKĀCIJA

MARKA	TĒVNĪ	SKICE	NOSAUKUMS	SKAITS	MASA, kg	
					VIENĪB.	KOPĀ MARKAS
KSS-1	1	—	Ø12, A-III, Lkop=130 m	-	115.4	149
	2		Ø12, A-III, L=650 mm	42	0.8	33.6

Lietām stiegrām specifikācijā uzrādīti ārējie izmēri.

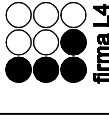
Stiegrojuma specifikācijā nav iekļauti distanceriem un stiegru pārlaidumiem nepieciešamie materiāli.

## MATERIĀLU SPECIFIKĀCIJA

MARKA	APZĪMĒJUMS	NOSAUKUMS	APJOMS	MASA (kg) VIENAM ELEMENTAM	PIEZĪMES
KSS-1 Pamata plātne	Monolīts dzelzsbetons	B25	1.3 m³		
Betona sagataves kārtā	Monolīts betons	B7.5	0.5 m³		

## PIEZĪMES:

- Pamatu plātnes betonēšanai izmantot B25 klases betonu.
- Plātni betonēt uz 70 mm biezas betona B7,5 sagataves kārtas.
- Betona aizsargkārtā stiegrojumam 35 mm.
- Jāizmanto distanceri, kas nodrošina stiegru karkasa telpisko noturību betonēšanas laikā.
- Tvertni drīkst uzstādīt, kad betona spiedes pretestība sasniegusi 75% no projektā paredzētās.
- Tvertni nostiprināt saskaņā ar tās izgatavotāja norādījumiem izmantojot nerūsošā tērauda stiprinājuma detaļas.
- Pie pamatu plātnes tvertni enkurot ar ķīlenkuriem HILTI HST M16 25 (8 gab.) vai līdzvērtīgiem. Enkuru izvietojumu precizēt pēc iekārtu saņemšanas. Pēc tvertnes uzstādīšanas enkurus apbetonēt.
- Uz tvertni var darboties gruntsūdens cēlējspēks kura maksimālā normatīvā vērtība ir 85 KN.
- Tvertni apbērt ar grunti kura atbilst tvertnes izgatavotāja uzrādītajam prasībām. Grunti no visām pusēm vienmērīgi blīvēt pa 200 mm biežām kārtām līdz blīvuma pakāpei 0.95, vienlaicīgi pildot tvertnē ūdeni.
- Tvertnes apbēšanai drīkst izmantot tikai tīrus un šķīrotus sekojošus materiālus:
  - granti ar graudu izmēriem no 3 līdz 20 mm, ne vairāk kā 8% dajņu drīkst būt smalkākas par 2,4 mm.
  - rupju smilti ar max dajņu izmēru 3mm, ne vairāk kā 3% pildvielu drīkst būt smalkākas par 75 µm.
- Darbu veikšanas laikā jānodrošina lietusūdens un gruntsūdens novadīšana no būvbedres.
- Gruntsūdens pazemināšanu drīkst pārtraukt tikai pēc tvertnes uzstādīšanas un apbēšanas.
- Nav pieļaujama pamatnes grunts uzirdināšana, atmiekšķēšana un sasaldēšana.

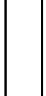
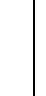



SIA "Kolkas ūdens"

Rīga, Jeļgavas iela 90  
Tālrunis: +371 7500180  
Fakss: +371 7500181

## OBJEKTS:

"Ūdensapgādes un kanalizācijas sistēmu rekonstrukcija un  
paplaiņošana Kolkas ciemā"

Amats	Uzvārds	Paraksts	Datums	Lapas nosaukums:
Būvpr. vad.	T.Valtere		06.2011	Līguma Nr. 2011-JK/1155-01
Būvpr.d.v.	N.Andersons		06.2011	
Izstrādāja	N.Andersons		06.2011	

KSS-1 "Priēžu"

pamata plātne, specifikācijas

Mērogs: 1:50

Stadija TP

Lapas

Ras.Nr. BK-1

2