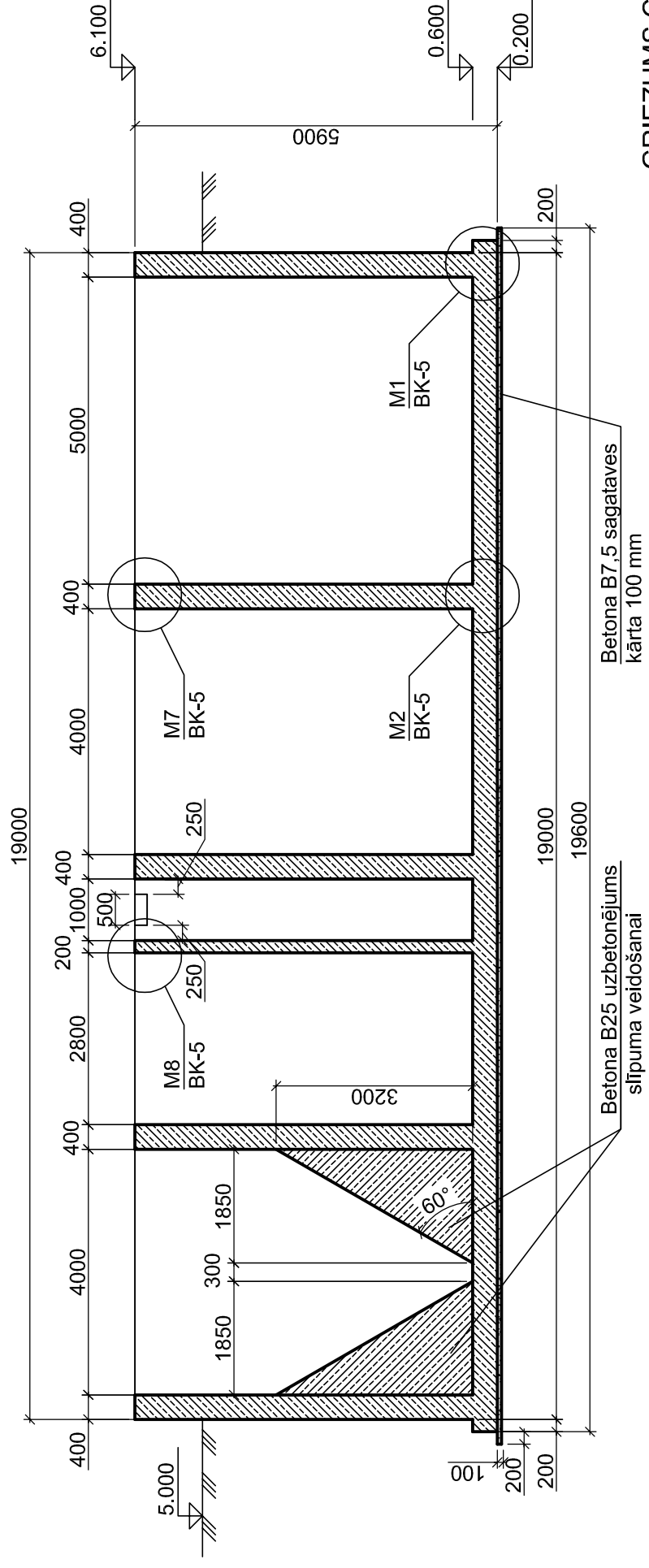
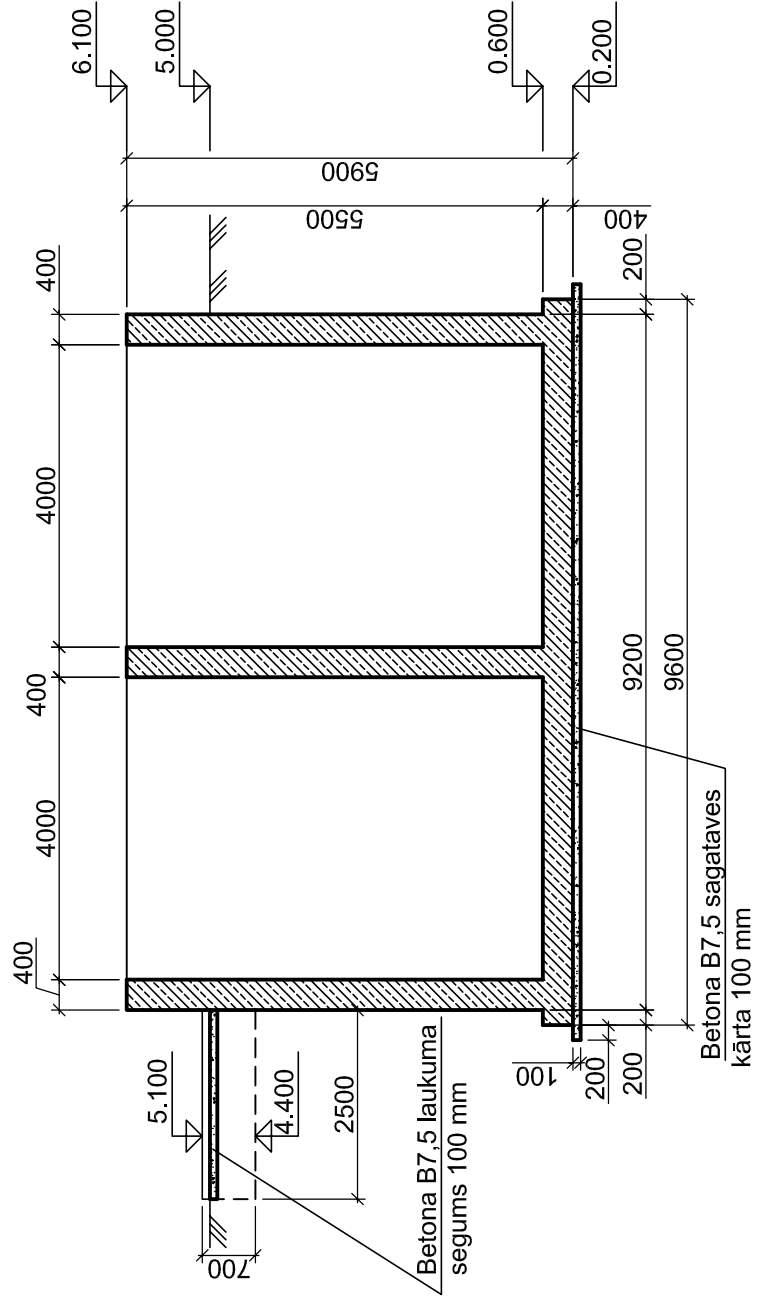


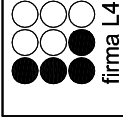
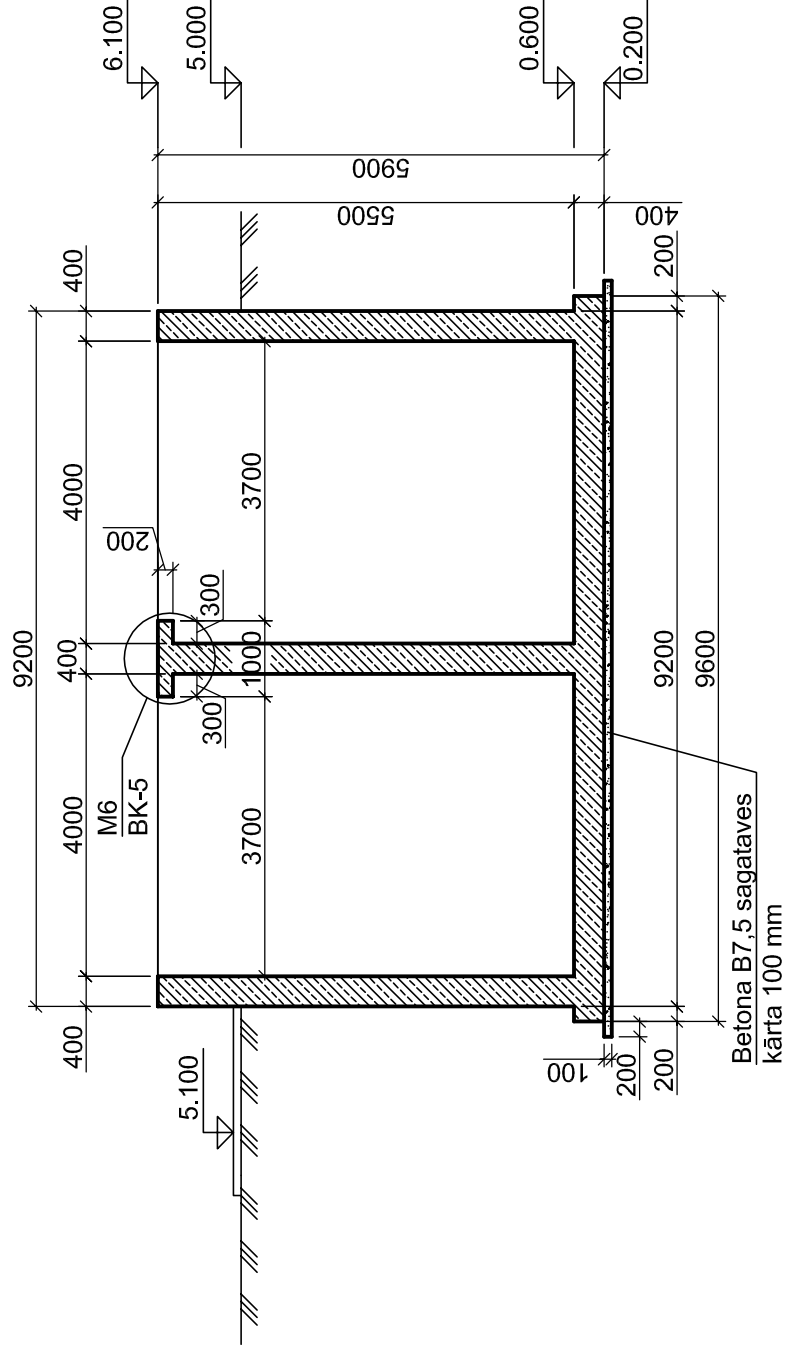
GRIEZUMS A-A



GRIEZUMS C-C



GRIEZUMS B-B



firma L4

Rīga, Jelgavas iela 90
Tālrunis: +371 67500180
Fakss: +371 67500181

PASŪTĪTĀJS:

SIA "Kolkas ūdens"

OBJEKTS:

"Ūdensapgādes un kanalizācijas sistēmu rekonstrukcija un
paplašināšana Kolkas ciemā"

Amats	Uzvārds	Paraksts	Datums	Lapas nosaukums:		
Būvpr.vad.	T.Valtere		08.2011	Griezumi A-A, B-B, C-C		
Būvpr.d.v.	N.Andersons		08.2011			
Izstrādāja	N.Andersons		08.2011			
				Līguma Nr. 2011-JK/1155-01		
				Mērogs: 1:100		
				Stadija	Lapas	Ras.Nr.
				TP	5	BK-3