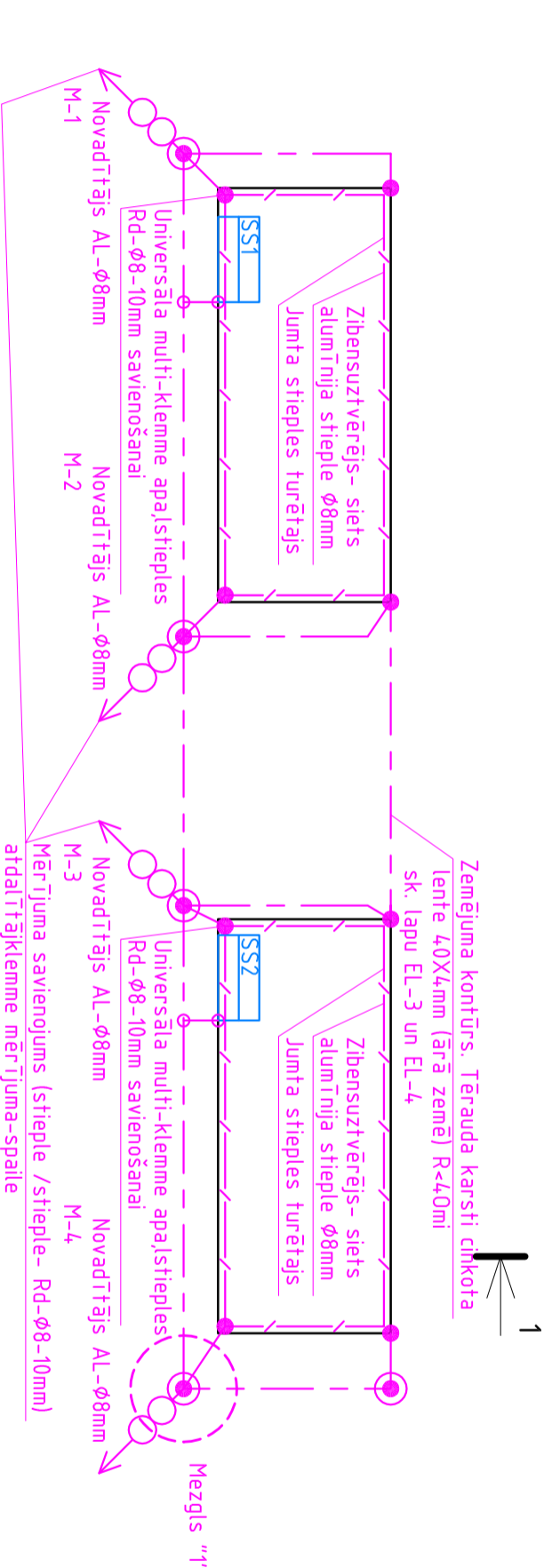


Filteru ēkas jumta plāns. Zibensaisardzība.

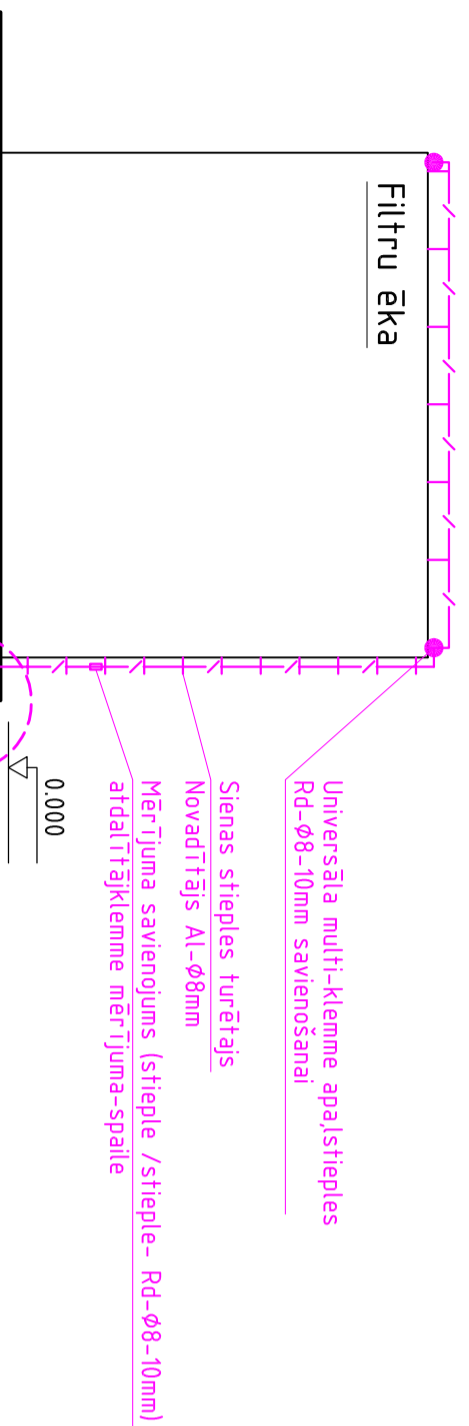
M1:100



Griezumus 1-1

M1:100

Zibensuztvērējs- siets
alumīnija stieple φ8mm
Jumta stieples turētājs



Ēkas pret zibens aizsardzības klase (kategorija)-
Attālumš (min) starp vertikāliem zibensnovēdējiem-
Stiegta jumta kontūra platums (min)-
Stiena zibensnovēdēja (L- līdz 3.0m) aizsarg lenķis-
Attālumš (min) starp elektrodiem L-10m-
Kontūra ieguldīšanas dziļums-
Sadales atstarpe (ēkas metāla elementi un iekārtas)-

III
15m
15x15m
76°
10,0m
1,0m
0,5m

Cinkots tērauda zemējuma stienis-
elektrods D-φ16mm, 7xL~1500mm
Mezglis "1"

Zemējuma kontūrs.

Horizontālais zemētājs zemē

(cinkota plakandzelzs Fe(zn)40x4mm)

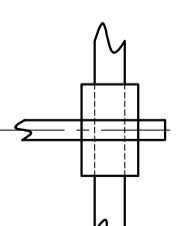
Vertikālais zemētājs zemē

(cinkota apaļdzelzs φ16, L10m)

Alumīnija stieple φ8mm (jumta, sienas)

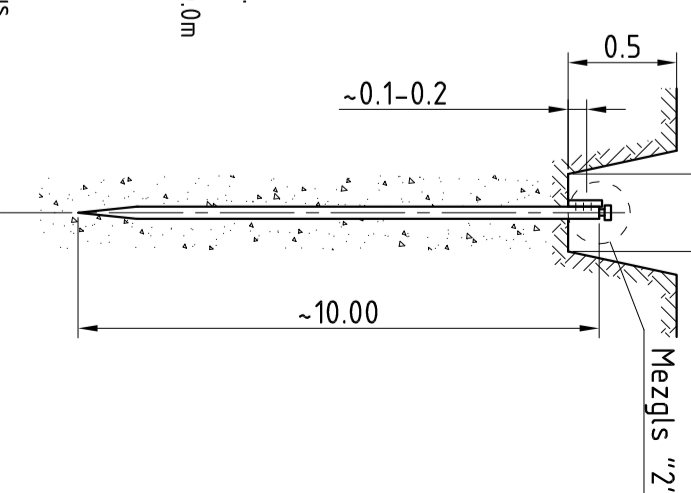
Mezglis "2"

Skice



Mezglis "1"

Skice



PIEZĪMES:

1. Projektā paredzēts ierīkot zemējuma kontūru ar pretestību Rk=4,0 Om. un kopējai kontūra pretestībai jābūt ne lielākai kā R<4 Om.
2. Zemējuma kontūru izpildīt zemē ar vertikāliem elektrodiem φ16mm, L=10,0m un horizontālo zemētāju Fe (zn) 40x4mm ieguldīt zemē 1,0m dziļumā.
3. Visas metāliskās strāvu nevadošas daļas sazemat.
4. Iznadus no ēkam aizsargāt ar PE caurulēm (f."Evopipes" PE-φ110)
5. Ēkas ārējo zemēšanas kontūru savienot ar iekšējo zemēšanas kontūru, visus ārējo kontūra savienojumus izpildīt ar skrūves savienojumiem.
6. Nepietekošas kontūra pretestības gadījumā iebūvēt papildus elektrodus.

PASŪTĪTĀJS:

SIA "Kolkas ūdens"

OBJEKTS:

"Ūdensapgādes un kanalizācijas sistēmu rekonstrukcija un
paplašināšana Kolkas ciemā"



firma L4

Rīga, Jelgavas iela 90

Tālr.: +371 7500180

Fakss: +371 7500181

Amats	Uzvārds	Paraksts	Datums	Lapas nosaukums:
Būvpr. vad.	T. Valtere		08.2011	Filteru ēkas jumta plāns. Zibensaisardzība.
Proj.d.vad.	D.Kaškarovs		08.2011	
Projektētājs	D.Kaškarovs		08.2011	

Līguma Nr. 2011-UK/1155-01		Mērogs: 1:100
Stadija	Lapas	Ras.Nr.
TP	5	EL-5