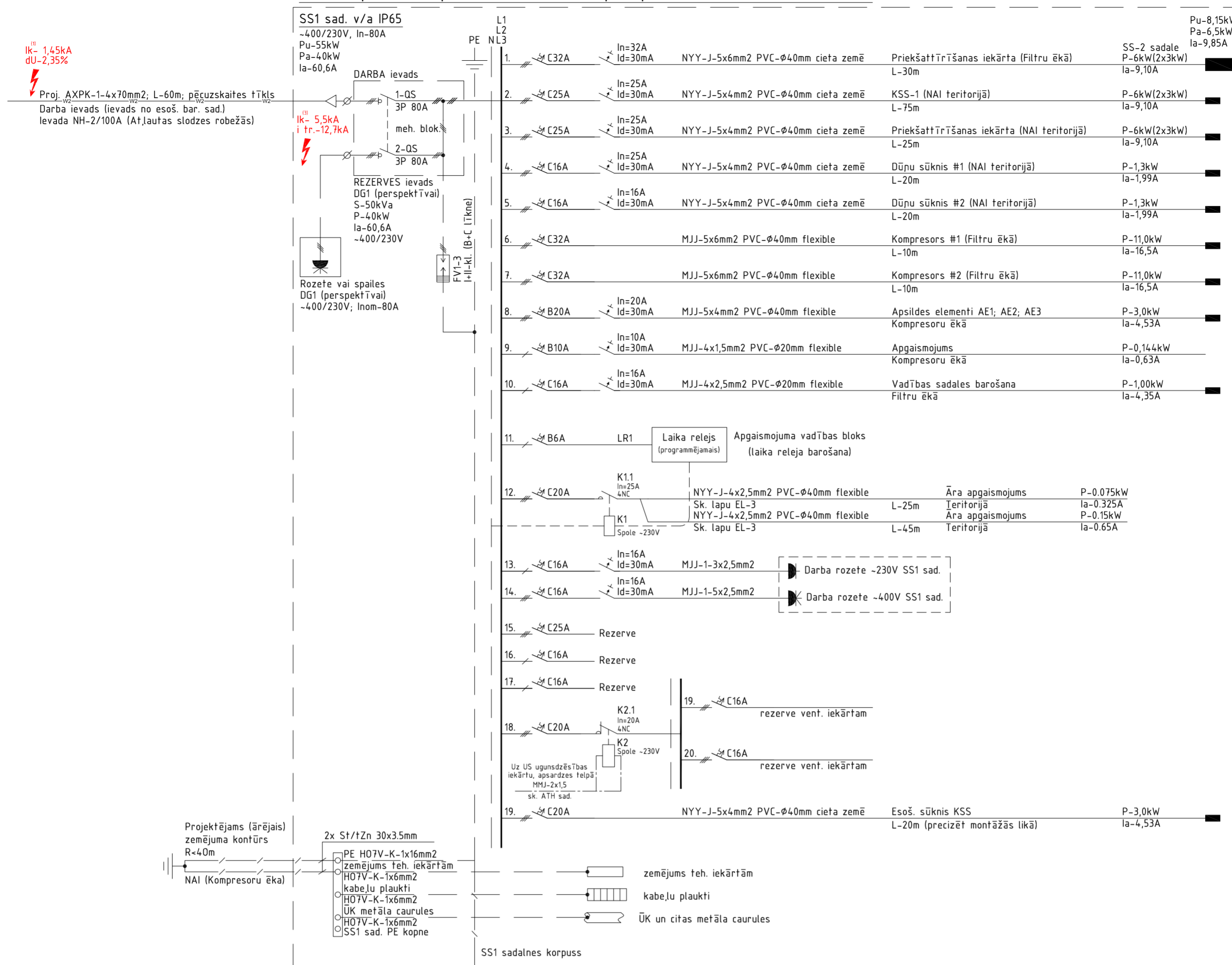
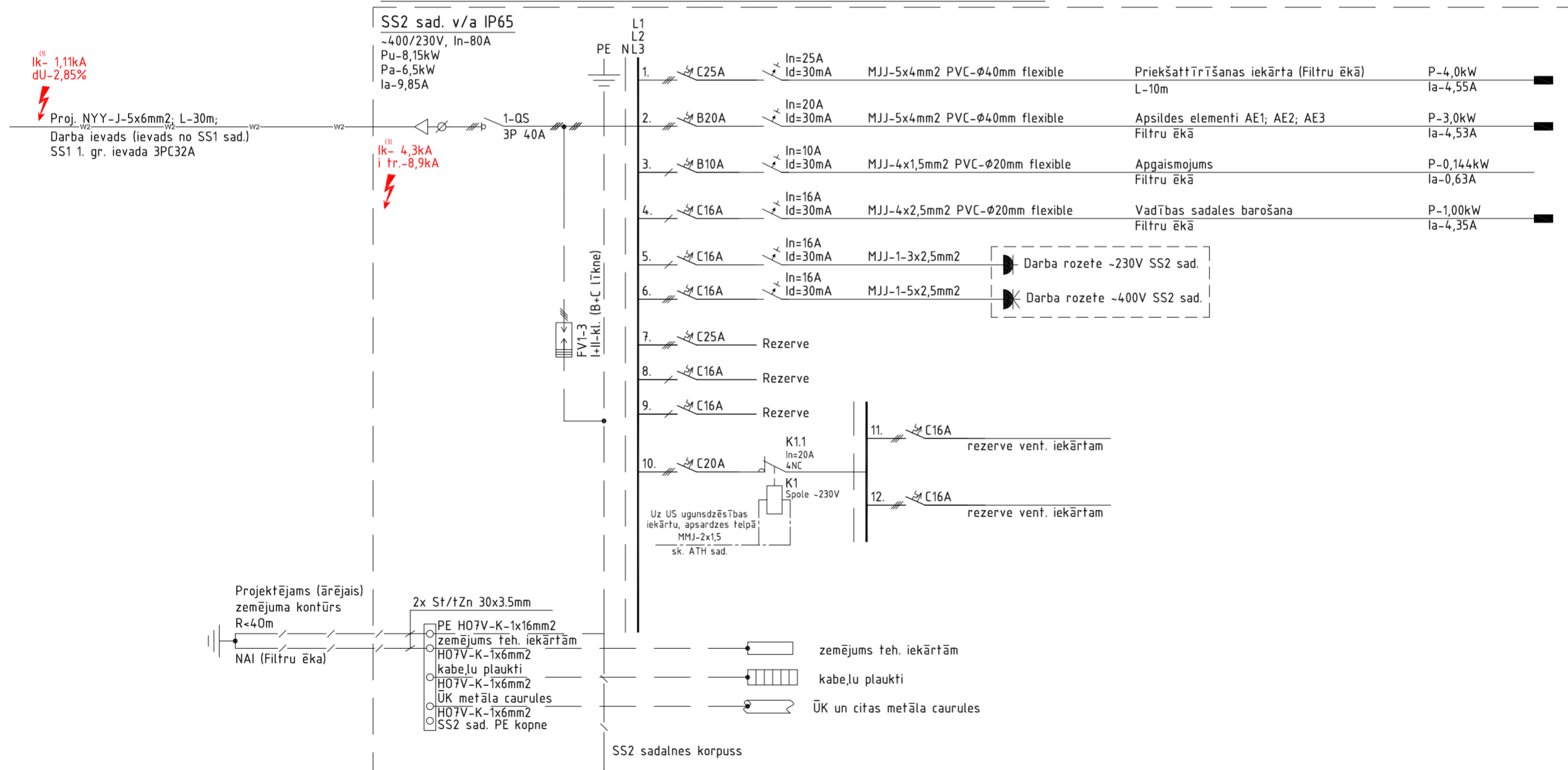



SS1 (kompresoru telpa) sadales elektriskā principiālā shēma. ~400/230V



SS2 (filtru ēka) sadales elektriskā principiālā shēma. ~400/230V



 firma L4 Rīga, Jelgavas iela 90 Tālr.: +371 7500180 Fakss: +371 7500181	PASŪTĪTĀJS: SIA "Kolkas ūdens"	
	OBJEKTS: "Ūdensapgādes un kanalizācijas sistēmu rekonstrukcija un paplašināšana Kolkas ciemā"	
Amats Būvpr. vad. T.Valtere Proj.d.vad. D.Kaškarovs Projektētājs D.Kaškarovs	Uzvārds Paraksts Datums 08.2011 08.2011 08.2011	Lapas nosaukums: Elektroapgādes rekonstrukcija. SS1 un SS2 sadales elektriskās principiālās shēmas.
Līguma Nr. 2011-UK/1155-01 Mērogs: b/m		Stadija TP
Lapas 5		Ras.Nr. EL-2